

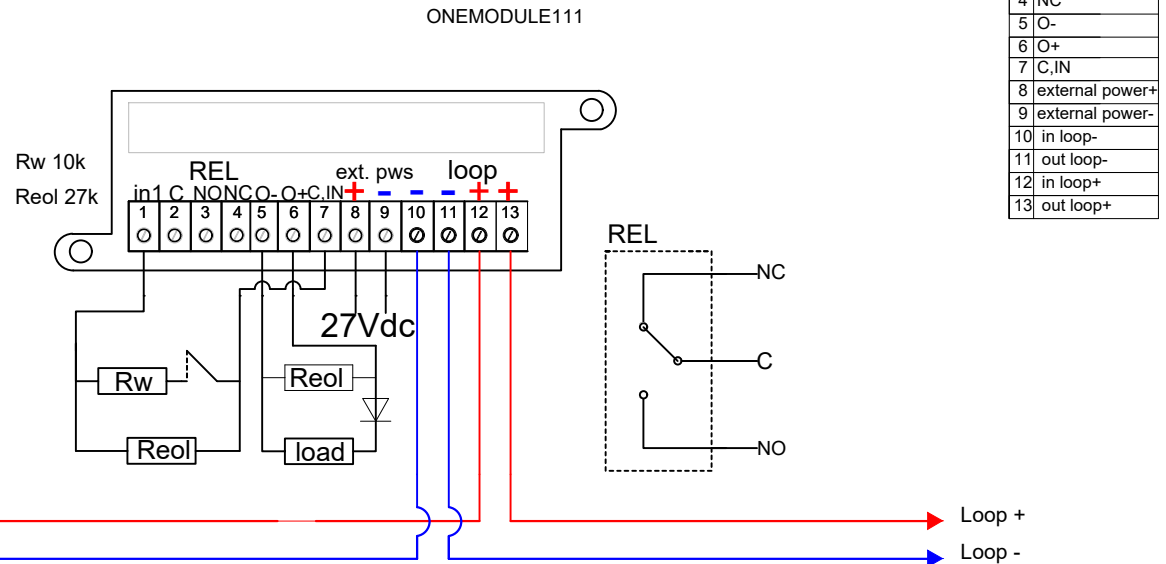
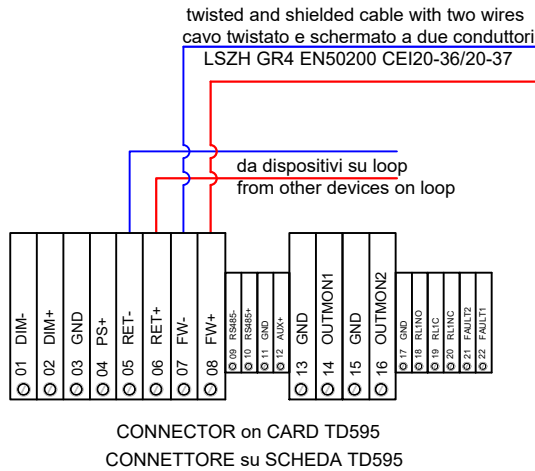
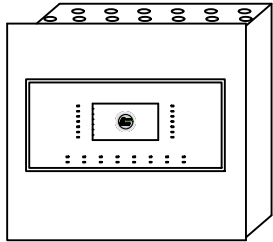
IT

- collegare la schermatura a terra in un solo punto (in centrale)
- la schermatura deve essere continua su tutto il cavo
- i conduttori devono essere isolati dalla schermatura

EN

- connect the shielding to the ground at one point only (at the control panel)
- the shielding must be continuous on the entire cable
- the conductors must be isolated from the shielding

1 INPUT 1 C FORM OUTPUT AND 1 MONITORED OUTPUT ADDRESSABLE MODULE CONNECTION CABLAGGIO MODULO INDIRIZZATO D'INGRESSO USCITA C FORM E USCITA SUPERVISIONATA



1	in1
2	C
3	NO
4	NC
5	O-
6	O+
7	C, IN
8	external power+
9	external power-
10	in loop-
11	out loop-
12	in loop+
13	out loop+

Distances with detectors, modules I/O or call points (max 240 for loop)

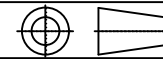
- 1250 mt. 2x0,5 mmq
- 1850 mt. 2x0,75 mmq
- 2500 mt. 2x1 mmq
- 3500 mt. 2x1,5 mmq
- 5000 mt. 2x2,5 mmq

For addressable sounder or wireless receivers the distance depends on the quantity of devices.

Distanze con sensori, moduli I/O o pulsanti (max 240 per loop)

- 1250 mt. 2x0,5 mmq
- 1850 mt. 2x0,75 mmq
- 2500 mt. 2x1 mmq
- 3500 mt. 2x1,5 mmq
- 5000 mt. 2x2,5 mmq

Per sirene indirizzate o ricevitori via radio la distanza viene dimensionata in funzione del numero di dispositivi.



MOD. MINIONE
ONEMODULE 111



TELEDATA®

20132 MILANO - Via Giulietti, 8
Tel. +39 02-2592795 +39 02-27201352 Fax +39 02-2593704

N°006_one FAMILY: FIRE SYSTEM TYPE: ADDRESSABLE WALL MODULE